



### Cosy App herunterladen

Download the Cosy App

Téléchargez l'application Cosy

Download de Cosy app



## Cosyworld GmbH

Jägerstr. 54

D-10117 Berlin

+49 (0)30 9599967 80

info@cosyworld.com

www.cosyworld.com

Die EU-Konformitätserklärung wird von der Firma Cosyworld GmbH im Geltungsbereich der Maschinenrichtlinie an den Hersteller und Handelspartner gemäß folgenden Richtlinien ausgestellt:

- EU-Richtlinie 1999/5/EG R&TTE-Richtlinie
- EU-Richtlinie 2004/108/EG  
„Elektromagnetische Verträglichkeit“ (EMV)

Die Konformitätserklärung ist beim Hersteller hinterlegt.

EU Declaration of Conformity is issued by the company Cosyworld GmbH within the scope of the Machinery Directive to the manufacturer and trading partner in accordance with the following directives:

- EU Directive 1999/5/EC R&TTE Directive
- EU Directive 2004/108/EC  
“Electromagnetic Compatibility” (EMC)

The declaration of conformity is deposited with the manufacturer.

La déclaration de conformité UE est délivré au Fabricant et aux partenaires commerciaux par la société Cosyworld GmbH, dans le cadre du champs d'application de la réglementation sur les machines, conformément aux directives suivantes:

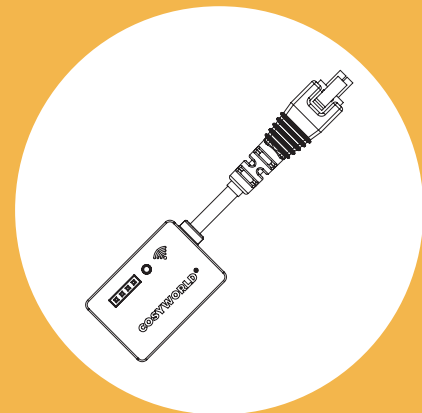
- Directive de l'UE 1999/5/EG Directive R&TTE
- Directive de l'UE 2004/108/EG  
« Compatibilité électromagnétique » (EMV)

La déclaration de conformité est déposée auprès du fabricant.

EU-conformiteitsverklaring wordt doorde firma Cosyworld GmbH in het kader van de Machineryrichtlijnafgegeven aan de fabrikant en handelspartner in overeenstemming met de volgende richtlijnen:

- EU-richtlijn 1999/5/EGR&TTE-richtlijn
- EU-richtlijn 2004/108/E  
“Elektromagnetische compatibiliteit” (EMC)

De conformiteitsverklaringis gedeponeed bij de fabrikant.



**COSYWORLD®**

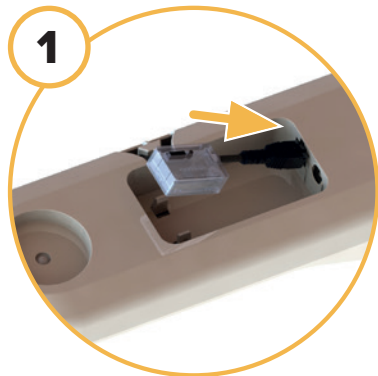
## Cosy Smart Receiver

**DE** Installationsanleitung

**EN** Setup instructions

**FR** Notice d'installation

**NL** Installatie-instructies



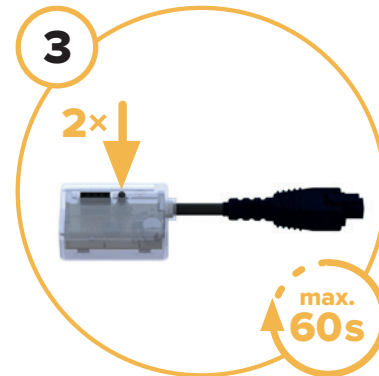
**Adapter anschließen**

Connect the unit  
Connectez l'adaptateur  
Adapter aansluiten



**Adapter herunterdrücken und fixieren**

Press down and lock the unit  
Enfoncer l'adaptateur puis verrouiller  
Adapter omlaag drukken en vastzetten



**Knopf zweimal drücken, der Empfänger blinkt und ist jetzt für 60 Sek. im Pairing Modus.**

Press the button twice, the receiver will flash and is now in pairing mode for 60 seconds.

Appuyer deux fois sur le bouton jusqu'à ce que le récepteur se mette à clignoter. Il est maintenant en mode d'appairage pour 60 secondes.

Druk twee keer op de knop, de ontvanger knippert en is 60 seconden in koppelmodus.



**App auf dem Smartphone oder Tablet starten und CosyLift verbinden.**

Start the app on your phone or tablet and connect the CosyLift.

Démarrer l'application sur votre smartphone ou votre tablette et connecter CosyLift.

Start de app op je telefoon of tablet en verbind met de CosyLift.